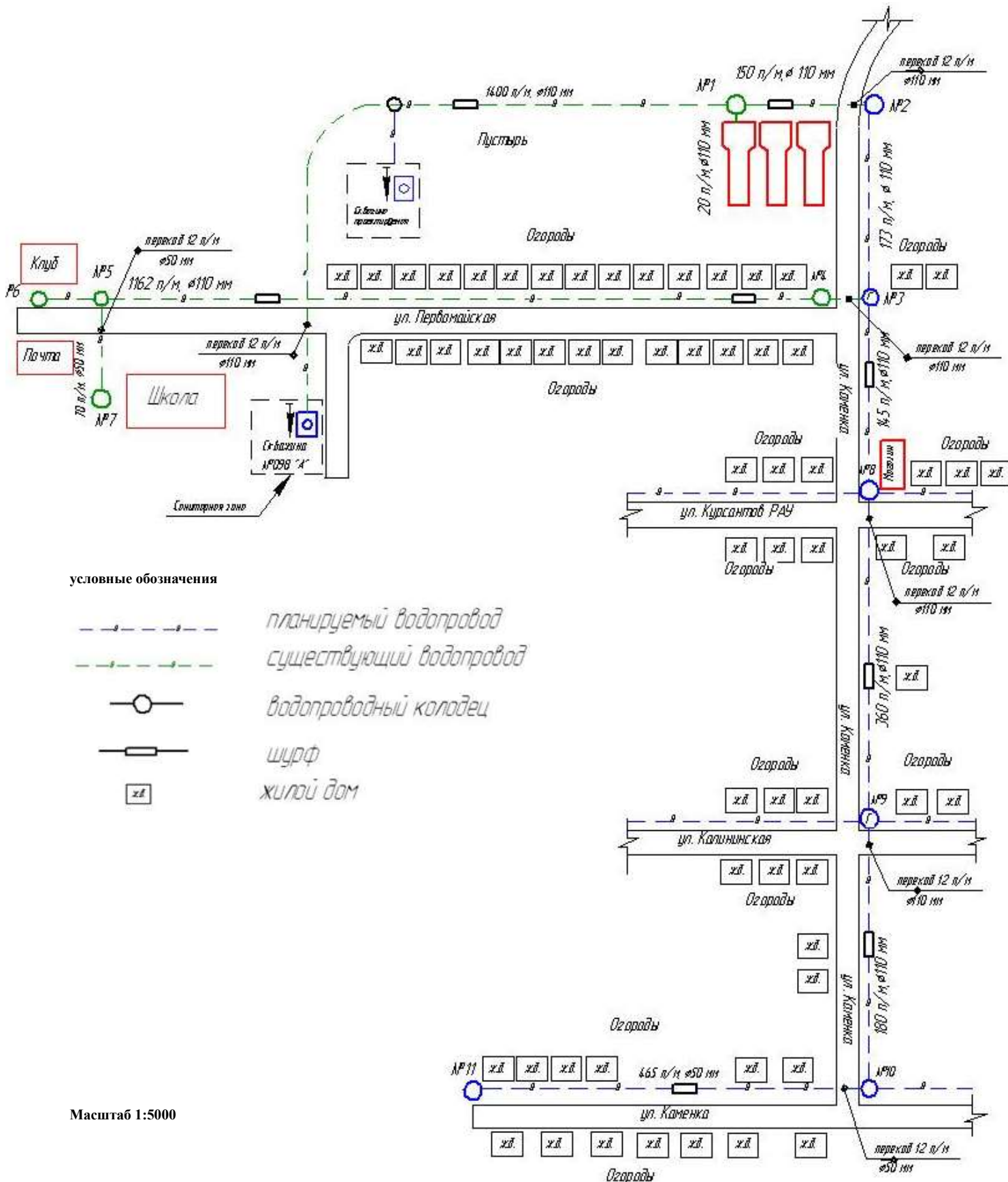




Приложение 19 Схема водоснабжения х. Каменный Брод (ул. Первомайская/ул. Каменка)



Раздел 8. Обосновывающие материалы. Внесение изменений и дополнений в муниципальную долгосрочную целевую программу комплексного развития систем коммунальной инфраструктуры Кутейниковского сельского поселения Родионово - Несветайского района Ростовской области на период 2014 – 2030 года